



bwz[®] - Profiltechnik Lösungen für
Werkzeugbereitstellung und Materialbereitstellung

Made in Germany
Katalog VII 2023



Wir planen, konstruieren und fertigen für Sie:

- Unterkonstruktionen für Solarpaneel auf Balkonen und Terrassen Nach Vorgabe
- Gestelle / Unterbauten für Campingmobile / Kofferranhängern
- Gestelle / Unterbauten für Dachbetten / Dachträger
- Gestelle / Unterbauten für Einlagerung und Aufbewahrung
- Gestelle / Unterbauten für Vorrichtungen für Montage- und Sortierarbeiten
- Gestelle / Unterbauten für Werkzeugstationen
- Montageplätze für Serien- und Einzelfertigung, Packtische und PC-Arbeitsplätze
- Gestelle / Unterbauten für Kommissionstrolleys und Palettenwagen
- Sichttrennwände und Schallschutzkabinen
- Schutzeinhausungen für Maschinen und Anlagen
- exquisite Möbelstücke, Displaytische, Messemöbel und Standkomponenten
- individuelle Sonderkonstruktionen nach Ihren Vorgaben

Mit einem umfangreichen Zubehörprogramm lassen sich die Aluminiumprofile in vielen Kombinationen verwenden - selbst das Nachrüsten / Erweitern / Umbauen / Austauschen bereits bestehender Projekte, lässt sich mit wenig Aufwand schnell und einfach realisieren.

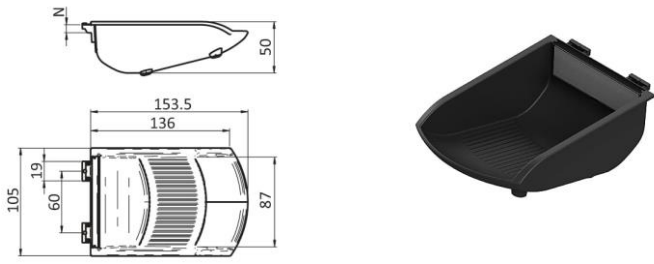
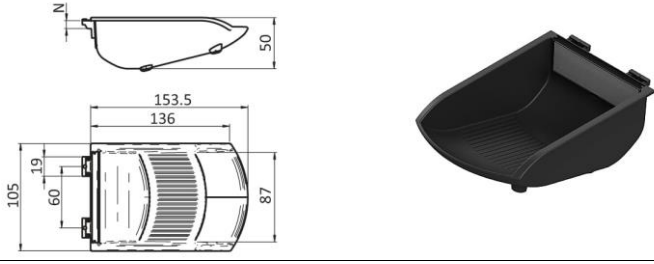
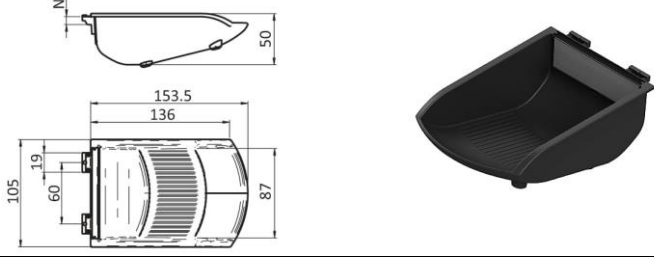
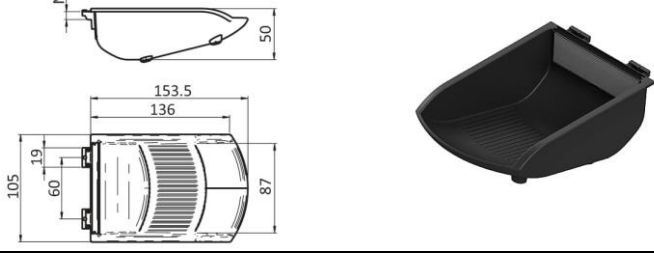
Wir liefern Ihnen:

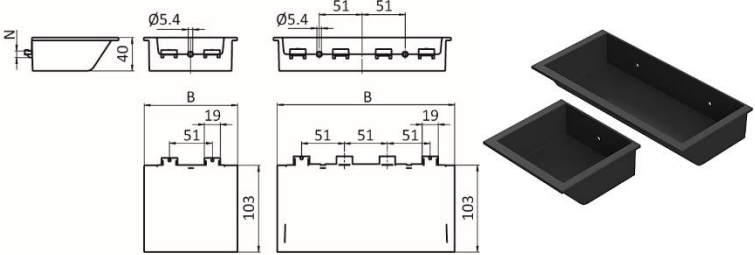
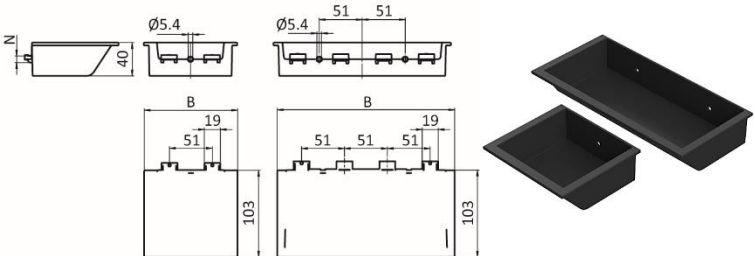
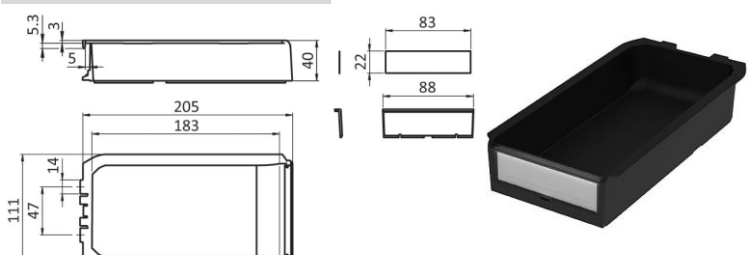
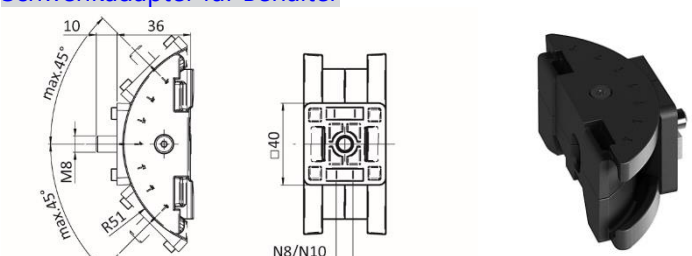
- Stangenmaterialien verschiedener Querschnitte, Verbinder und Zubehör
- Bausätze und Zuschnitte zur Selbstmontage von
 - Unterkonstruktionen für Solarpaneel auf Balkonen und Terrassen Nach Vorgabe
 - Gestelle / Unterbauten für Campingmobile / Kofferranhängern
 - Gestelle / Unterbauten für Dachbetten / Dachträger
 - Gestelle / Unterbauten für Einlagerung und Aufbewahrung
 - Gestelle / Unterbauten für Vorrichtungen für Montage- und Sortierarbeiten
 - Gestelle / Unterbauten für Werkzeugstationen

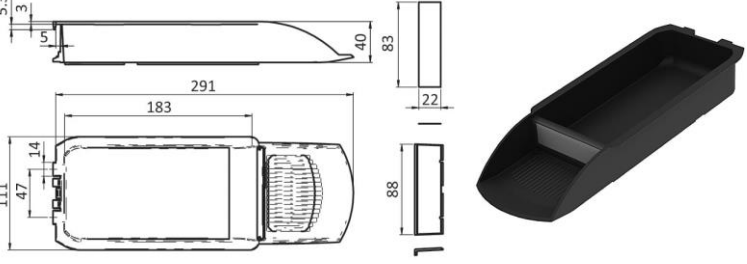
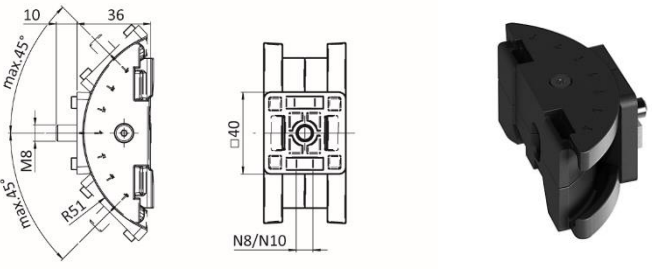
Stangenpressprofil nach DIN EN 12020 feingerichtet
Legierung AL Mg Si 0,5 F25 Werkstoff Nr. 3.3206.72(warmausgehärtet)

Funktionslänge 6000mm / Lieferlänge 6060mm +10mm oder 3030mm+5mm
Oberfläche nach DIN 17611
E6/EV1-mattgebeizt und naturfarben eloxiert, Schichtdicke ca.10 µm, Schichthärte 230-250 HV

bwz® - Profiltechnik Greifschalen

Werkstoff:	Kunststoff PA, glasfaserverstärkt
Oberfläche:	
Fertigungstoleranz:	Nach DIN - ISO
Befestigung:	Befestigung in Nut 8 / optionale Fixiermöglichkeit mittels 1 oder 2 Schrauben M5
Bestell - Nr.	Artikel
7777 0500	<p>Greifschale Schwarz 105 x 130 x 50 für Profilnut 8</p> 
7777 0501	<p>Greifschale Rot 105 x 130 x 50 für Profilnut 8</p> 
7777 0502	<p>Greifschale Grün 105 x 130 x 50 für Profilnut 8</p> 
7777 0503	<p>Greifschale Gelb 105 x 130 x 50 für Profilnut 8</p> 

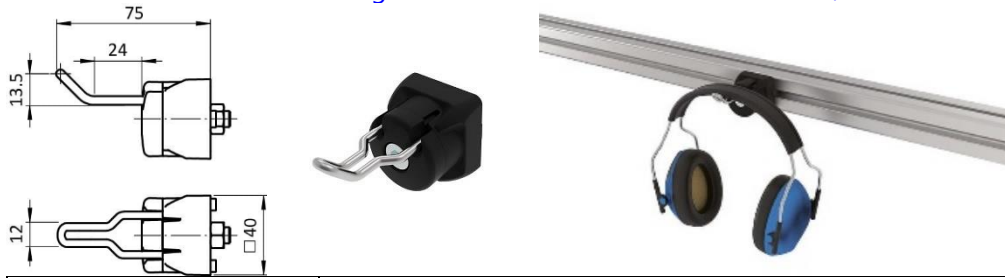
7777 0504	<p>Greifbehälter Schwarz 110 x 105 x 40 für Profilnut 8</p> 
	B=110 mm
7777 4405	Clips-Nutenstein M8 P44-P816 13,5 x 7,2 mm
7777 0505	<p>Greifbehälter Schwarz 210 x 105 x 40 für Profilnut 8</p> 
	B=211 mm
7777 4405	Clips-Nutenstein M8 P44-P816 13,5 x 7,2 mm
7777 0506	<p>Greifbehälter 210 x 110 x 40</p> 
7777 0508	<p>Schwenkadapter für Behälter</p> 
7777 4407	Clips-Nutenstein M8 P44-P816 13,5 x 7,2 mm

<p>7777 0507</p>	<p>Schalenbehälter 270 x 110 x 40</p> 
<p>7777 0508</p>	<p>Schwenkadapter für Behälter</p> 
<p>7777 4407</p>	<p>Clips-Nutenstein M8 P44-P816 13,5 x 7,2 mm</p>

Anwendungsgebiete:

- zur Bereitstellung von Kleinteilen auf Vereinzelungsfläche und selektiver Aufnahme kleinster Komponenten; durch einfaches Einschwenken in die Profilnut montierbar; gut sichtbares Kennzeichnungsfeld erlaubt eine sichere Zuordnung

bwz® - Profiltechnik Werkzeughacken 40 x 40 75 / 24 x 12 x 13,5 mm für P44-P816



Werkstoff:	Halter Standard-Ausführung: Kunststoff PA, glaskugelverstärkt Halter ESD elektrostatisch entladende Ausführung: Kunststoff PA, glaskugelverstärkt mit Kohlenstoff Draht: Edelstahl 1.4301 Druckfeder: Federstahl 1.4310 Schraube: M8x35 mm Innensechskant verzinkt Stahl Mutter: M8 verzinkt Stahl Nutfixierung: Kunststoff PA, glasfaserverstärkt	
Oberfläche:		
Fertigungstoleranz:	Nach DIN - ISO	
Befestigung:	Befestigung in Nut 8 mit Clipnutenstein P44 M8	
Bestell – Nr.	Artikel	
7777 0509	Werkzeughacken 40 x 40 75 / 24 x 12 x 13,5 mm für P44-P816	
7777 4407	Clips-Nutenstein M8 P44-P816 13,5 x 7,2 mm	

*Preise auf Anfrage

Anwendungsgebiet:

- einsatzfertiger Werkzeughaken, 360° drehbar, für Aluminiumprofile zum Organisieren von Arbeitsplätzen

bwz® - Profiltechnik Werkzeughacken 40 x 40 66 / 8 x 24 x 38 mm für P44-P816



Werkstoff:	Halter Standard-Ausführung: Kunststoff PA, glaskugelverstärkt Draht: Edelstahl 1.4301 Druckfeder: Federstahl 1.4310 Schraube: M8x35 mm Innensechskant verzinkt Stahl Mutter: M8 verzinkt Stahl Nutfixierung: Kunststoff PA, glasfaserverstärkt	
Oberfläche:		
Fertigungstoleranz:	Nach DIN - ISO	
Befestigung:	Befestigung in Nut 8 mit Clipnutenstein P44 M8	
Bestell - Nr.	Artikel	
7777 0512	Werkzeughacken 40 x 40 66 / 8 x 24 x 38 mm für P44-P816	
7777 4407	Clips-Nutenstein M8 P44-P816 13,5 x 7,2 mm	

*Preise auf Anfrage

Anwendungsgebiet:

- einsatzfertiger Werkzeughaken, 360° drehbar, für Aluminiumprofile zum Organisieren von Arbeitsplätzen

bwz® - Profiltechnik Werkzeughacken 40 x 40 125 / 66 x 10 x 24 mm für P44-P816



Werkstoff:	Halter Standard-Ausführung: Kunststoff PA, glaskugelver- stärkt Draht: Edelstahl 1.4301 Druckfeder: Federstahl 1.4310 Schraube: M8x35 mm Innensechskant verzinkt Stahl Mutter: M8 verzinkt Stahl Nutfixierung: Kunststoff PA, glasfaserverstärkt	
Oberfläche:		
Fertigungstoleranz:	Nach DIN - ISO	
Befestigung:	Befestigung in Nut 8 mit Clipnutenstein P44 M8	
Bestell - Nr.	Artikel	
7777 0510	Werkzeughacken 40 x 40 125 / 66 x 10 x 24 mm für P44- P816	
7777 4407	Clips-Nutenstein M8 P44-P816 13,5 x 7,2 mm	

*Preise auf Anfrage

Anwendungsgebiet:

- einsatzfertiger Werkzeughaken, 360° drehbar, für Aluminiumprofile zum Organisieren von Arbeitsplätzen

bwz® - Profiltechnik Werkzeughacken gummiert 40 x 40 125 / 66 x 10 x 24 mm für P44-P816



Werkstoff:	Halter Standard-Ausführung: Kunststoff PA, glaskugelverstärkt Draht: Edelstahl 1.4301 Druckfeder: Federstahl 1.4310 Schraube: M8x35 mm Innensechskant verzinkt Stahl Mutter: M8 verzinkt Stahl Nutfixierung: Kunststoff PA, glasfaserverstärkt	
Oberfläche:		
Fertigungstoleranz:	Nach DIN - ISO	
Befestigung:	Befestigung in Nut 8 mit Clipnutenstein P44 M8	
Bestell - Nr.	Artikel	
7777 0511	Werkzeughacken gummiert 40 x 40 125 / 66 x 10 x 24 mm für P44-P816	
7777 4407	Clips-Nutenstein M8 P44-P816 13,5 x 7,2 mm	

*Preise auf Anfrage

Anwendungsgebiet:

- einsatzfertiger Werkzeughaken, 360° drehbar, für Aluminiumprofil;
 Draht PVC-beschichtet um Verrutschen von Werkzeug zu vermeiden;
 zum Organisieren von Arbeitsplätzen

bwz® - Profiltechnik Werkzeughacken 40 x 40 111 / 59 x 24 x 17 mm für P44-P816



Werkstoff:	Halter Standard-Ausführung: Kunststoff PA, glaskugelver- stärkt Draht: Edelstahl 1.4301 Druckfeder: Federstahl 1.4310 Schraube: M8x35 mm Innensechskant verzinkt Stahl Mutter: M8 verzinkt Stahl Nutfixierung: Kunststoff PA, glasfaserverstärkt	
Oberfläche:		
Fertigungstoleranz:	Nach DIN - ISO	
Befestigung:	Befestigung in Nut 8 mit Clipnutenstein P44 M8	
Bestell - Nr.	Artikel	
7777 0513	Werkzeughacken 40 x 40 111 / 59 x 24 x 17 mm für P44- P816	
7777 4407	Clips-Nutenstein M8 P44-P816 13,5 x 7,2 mm	

*Preise auf Anfrage

Anwendungsgebiet:

- einsatzfertiger Werkzeughaken, 360° drehbar, für Aluminiumprofile zum Organisieren von Arbeitsplätzen

bwz® - Profiltechnik Werkzeughacken 40 x 40 96 / 17 x 24 x 55 mm für P44-P816



Werkstoff:	Halter Standard-Ausführung: Kunststoff PA, glaskugelverstärkt Draht: Edelstahl 1.4301 Druckfeder: Federstahl 1.4310 Schraube: M8x35 mm Innensechskant verzinkt Stahl Mutter: M8 verzinkt Stahl Nutfixierung: Kunststoff PA, glasfaserverstärkt	
Oberfläche:		
Fertigungstoleranz:	Nach DIN - ISO	
Befestigung:	Befestigung in Nut 8 mit Clipnutenstein P44 M8	
Bestell - Nr.	Artikel	
7777 0514	Werkzeughacken 40 x 40 96 / 17 x 24 x 55 mm für P44-P816	
7777 4407	Clips-Nutenstein M8 P44-P816 13,5 x 7,2 mm	

*Preise auf Anfrage

Anwendungsgebiet:

- einsatzfertiger Werkzeughaken, 360° drehbar, für Aluminiumprofile zum Organisieren von Arbeitsplätzen

bwz® - Profiltechnik Werkzeugdoppelhaken halbrund 138 / 66,5 / R35 40 x 40 mm für P44-P816



Werkstoff:	Halter Standard-Ausführung: Kunststoff PA, glaskugelverstärkt Draht: Edelstahl 1.4301 Druckfeder: Federstahl 1.4310 Schraube: M8x35 mm Innensechskant verzinkt Stahl Mutter: M8 verzinkt Stahl Nutfixierung: Kunststoff PA, glasfaserverstärkt	
Oberfläche:		
Fertigungstoleranz:	Nach DIN - ISO	
Befestigung:	Befestigung in Nut 8 mit Clipnutenstein P44 M8	
Bestell - Nr.	Artikel	
7777 0518	Werkzeugdoppelhaken halbrund 138 / 66,5 / R35 40 x 40 mm für P44-P816	
7777 4407	Clips-Nutenstein M8 P44-P816 13,5 x 7,2 mm	

*Preise auf Anfrage

Anwendungsgebiet:

- einsatzfertiger Werkzeughaken, 360° drehbar, für Aluminiumprofile zum Organisieren von Arbeitsplätzen

bwz® - Profiltechnik Werkzeughacken halbrund 123 / 26,5 / R35 40 x 40 mm für P44-P816



Werkstoff:	Halter Standard-Ausführung: Kunststoff PA, glaskugelver- stärkt Draht: Edelstahl 1.4301 Druckfeder: Federstahl 1.4310 Schraube: M8x35 mm Innensechskant verzinkt Stahl Mutter: M8 verzinkt Stahl Nutfixierung: Kunststoff PA, glasfaserverstärkt	
Oberfläche:		
Fertigungstoleranz:	Nach DIN - ISO	
Befestigung:	Befestigung in Nut 8 mit Clipnutenstein P44 M8	
Bestell - Nr.	Artikel	
7777 0516	Werkzeughacken halbrund 123 / 26,5 / R35 40 x 40 mm für P44-P816	
7777 4407	Clips-Nutenstein M8 P44-P816 13,5 x 7,2 mm	

*Preise auf Anfrage

Anwendungsgebiet:

- einsatzfertiger Werkzeughaken, 360° drehbar, für Aluminiumprofile zum Organisieren von Arbeitsplätzen

bwz® - Profiltechnik Werkzeughalter 40 x 40 132 / Ø 80 mm für P44-P816



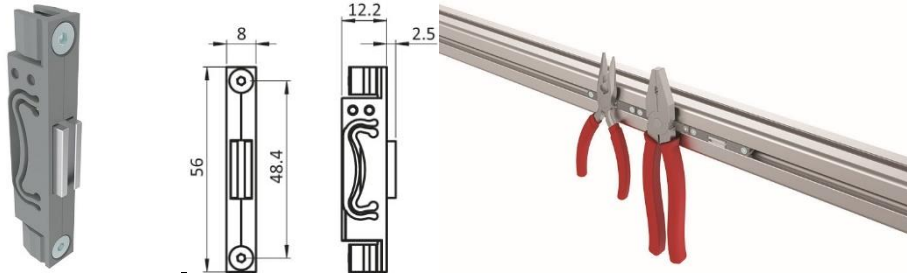
Werkstoff:	Halter Standard-Ausführung: Kunststoff PA, glaskugelverstärkt Draht: Edelstahl 1.4301 Druckfeder: Federstahl 1.4310 Schraube: M8x35 mm Innensechskant verzinkt Stahl Mutter: M8 verzinkt Stahl Nutfixierung: Kunststoff PA, glasfaserverstärkt	
Oberfläche:		
Fertigungstoleranz:	Nach DIN - ISO	
Befestigung:	Befestigung in Nut 8 mit Clipnutenstein P44 M8	
Bestell - Nr.	Artikel	
7777 0515	Werkzeughalter 40 x 40 132 / Ø 80 mm für P44-P816	
7777 4407	Clips-Nutenstein M8 P44-P816 13,5 x 7,2 mm	

*Preise auf Anfrage

Anwendungsgebiet:

- einsatzfertiger Werkzeughalter-Ring mit Durchmesser 80 mm, 360° drehbar, für Aluminiumprofile; zum Organisieren von Arbeitsplätzen

bwz® - Profiltechnik Magnethalter für Werkzeug 56 x 8 mm



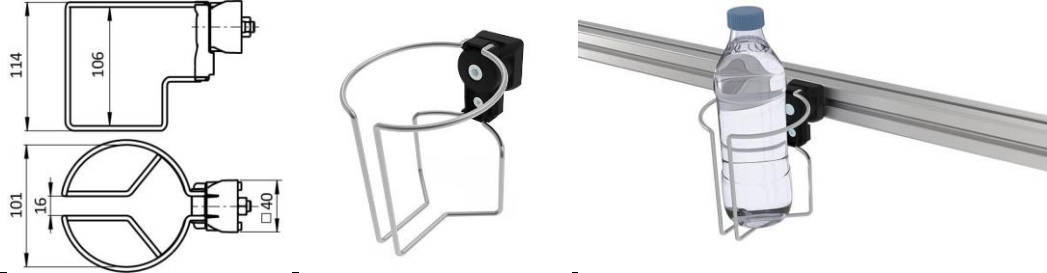
Werkstoff:	Kunststoff PA/ Magnet Neodym
Oberfläche:	schwarz
Fertigungstoleranz:	Nach DIN - ISO
Befestigung:	In Nut 8 gesteckt und geklemmt
Bestell - Nr.	Artikel
7777 5516	Magnethalter für Werkzeug 56 x 8 mm

*Preise auf Anfrage

Anwendungsgebiete:

- zum einfachen Verräumen von metallischen Werkzeugen und Gegenständen an Aluminiumprofilen, Haltekraft 20 N;
leichte Montage und Positionierung in der Nut durch Einclipsen und anschließendes Festziehen der Spreizklemmen

bwz® - Profiltechnik Flaschenhalter 40 x 40 Ø 101 / 114 / 106 mm für P44-P816



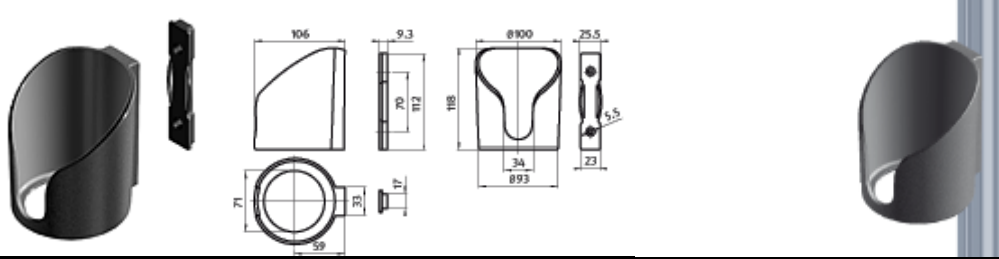
Werkstoff:	Halter Standard-Ausführung: Kunststoff PA, glaskugelverstärkt Draht: Edelstahl 1.4301 Druckfeder: Federstahl 1.4310 Schraube: M8x35 mm Innensechskant verzinkt Stahl Mutter: M8 verzinkt Stahl Nutfixierung: Kunststoff PA, glasfaserverstärkt	
Oberfläche:		
Fertigungstoleranz:	Nach DIN - ISO	
Befestigung:	Befestigung in Nut 8 mit Clipnutenstein P44 M8	
Bestell - Nr.	Artikel	
7777 0516	Flaschenhalter 40 x 40 Ø 101 / 114 / 106 mm für P44-P816	
7777 4407	Clips-Nutenstein M8 P44-P816 13,5 x 7,2 mm	

*Preise auf Anfrage

Anwendungsgebiet:

- einsatzfertiger Flaschenhalter, 360° drehbar für Aluminiumprofile; zum Organisieren von Arbeitsplätzen

bwz® - Profiltechnik Becherhalter



Werkstoff:	Kunststoff PA, glasfaserverstärkt
Oberfläche:	schwarz
Fertigungstoleranz:	Nach DIN - ISO
Befestigung:	M5x12
Bestell - Nr.	Artikel
7777 5520	Becherhalter Boden offen schwarz
7777 5521	Becherhalter Boden offen rot
7777 5522	Becherhalter Boden geschlossen schwarz
7777 5523	Becherhalter Boden geschlossen schwarz ableitfähig
7777 8483	Befestigungssatz 2 Clips-Nutenstein P33 M5 Senk. 2xClips-Nutenstein P33 M5 10,8 x 4,1 mm 2xSenkkopfschr. M5x14 vz 8.8 DIN 965
7777 8482	Befestigungssatz 2 Clips-Nutenstein P44 M5 Senk. 2xClips-Nutenstein P44-P816 M5 13,5 x 7,2 mm 2xSenkkopfschr. M5x14 vz 8.8 DIN 965

*Preise auf Anfrage

Anwendungsgebiete:

- zum sicheren Abstellen einer Flasche, Dose oder Tasse oder zum Abhängen eines Gerätes (z.B. Bohrmaschine)

bwz® - Profiltechnik Tuchklemme 40 x 40 79 / 29 x 47 / 6 mm für P44-P816



Werkstoff:	Halter Standard-Ausführung: Kunststoff PA, glaskugelver- stärkt Draht: Edelstahl 1.4301 Druckfeder: Federstahl 1.4310 Schraube: M8x35 mm Innensechskant verzinkt Stahl Mutter: M8 verzinkt Stahl Nutfixierung: Kunststoff PA, glasfaserverstärkt	
Oberfläche:		
Fertigungstoleranz:	Nach DIN - ISO	
Befestigung:	Befestigung in Nut 8 mit Clipnutenstein P44 M8	
Bestell - Nr.	Artikel	
7777 0517	Tuchklemme 40 x 40 79 / 29 x 47 / 6 mm für P44-P816	
7777 4407	Clips-Nutenstein M8 P44-P816 13,5 x 7,2 mm	

*Preise auf Anfrage

Anwendungsgebiet:

- einsatzfertige Tuchklemme, 360° drehbar, für Aluminiumprofile;
zum Organisieren von Arbeitsplätzen

bwz® - Profiltechnik Werkzeugablage Parabol 40 x 40 Ø 126 / 160 mm für P44-P816



Werkstoff:	Halter Standard-Ausführung: Kunststoff PA, glaskugelverstärkt Draht: Edelstahl 1.4301 Druckfeder: Federstahl 1.4310 Schraube: M8x35 mm Innensechskant verzinkt Stahl Mutter: M8 verzinkt Stahl Nutfixierung: Kunststoff PA, glasfaserverstärkt	
Oberfläche:		
Fertigungstoleranz:	Nach DIN - ISO	
Befestigung:	Befestigung in Nut 8 mit Clipnutenstein P44 M8	
Bestell - Nr.	Artikel	
7777 0519	Werkzeugablage Parabol 40 x 40 Ø 126 / 160 mm für P44-P816	
7777 4407	Clips-Nutenstein M8 P44-P816 13,5 x 7,2 mm	

*Preise auf Anfrage

Anwendungsgebiet:

- einsatzfertige Werkzeugablage, 360° drehbar, 5-fach neigungsverstellbar, für Aluminiumprofile; auch für schwere Werkzeuge geeignet; werkzeugschonende Oberfläche; zum Organisieren von Arbeitsplätzen

bwz® - Profiltechnik Besenhalter 40 x 40 90 / 18 mm für P44-P816



Werkstoff:	Besenhalter: Kunststoff PA, glaskugelverstärkt Halteband FLEX: Kunststoff TPE Buchsen: Stahl Schrauben für Halteband: Stahl Druckfeder: Federstahl 1.4310 Schraube: M8x35 mm Innensechskant verzinkt Stahl Mutter: M8 verzinkt Stahl Nutfixierung: Kunststoff PA, glasfaserverstärkt	
Oberfläche:		
Fertigungstoleranz:	Nach DIN - ISO	
Befestigung:	Befestigung in Nut 8 mit Clipnutenstein P44 M8	
Bestell - Nr.	Artikel	
7777 0520	Besenhalter 40 x 40 90 / 18 mm für P44-P816	
7777 4407	Clips-Nutenstein M8 P44-P816 13,5 x 7,2 mm	

*Preise auf Anfrage

Anwendungsgebiet:

- einsatzfertiger Besenhalter zum Aufhängen von Werkzeugen mit Ø 20 bis 30 mm Durchmesser, 360° drehbar, für Aluminiumprofile, zum Organisieren von Arbeitsplätzen

bwz® - Profiltechnik Werkzeugköcher 40 x 40 82 / 48 /125 / Ø 40 / 48 mm für P44-P816



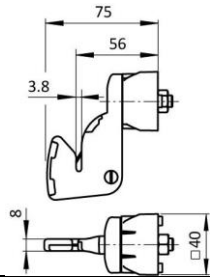
Werkstoff:	<p>Halter ESD elektrostatisch entladende Ausführung: Kunststoff PA, glaskugelverstärkt mit Kohlenstoff Köcher ESD elektrostatisch entladende Ausführung: Kunststoff PA, kohlefaserverstärkt Druckfeder: Federstahl 1.4310 Schraube: M8x35 mm Innensechskant verzinkt Stahl Mutter: M8 verzinkt Stahl Nutfixierung: Kunststoff PA, glasfaserverstärkt</p>	
Oberfläche:		
Fertigungstoleranz:	Nach DIN - ISO	
Befestigung:	Befestigung in Nut 8 mit Clipnutenstein P44 M8	
Bestell - Nr.	Artikel	
7777 0521	Werkzeugköcher 40 x 40 82 / 48 /125 / Ø 40 / 48 mm für P44-P816	
7777 4407	Clips-Nutenstein M8 P44-P816 13,5 x 7,2 mm	

*Preise auf Anfrage

Anwendungsgebiet:

- einsatzfertiger Werkzeugköcher, Ø 50 mm Außendurchmesser, 360°drehbar, für Aluminiumprofile, zum Organisieren von Arbeitsplätzen

bwz® - Profiltechnik Folienschneider 40 x 40 75 / 56 / 8 mm für P44-P816



Werkstoff:	Folienschneider Standard-Ausführung: Kunststoff PA, glas- kugelverstärkt Folienschneider ESD elektrostatisch entladende Ausführung: Kunststoff PA, glaskugelverstärkt mit Kohlenstoff Trapezklinge: Carbonstahl Druckfeder: Federstahl 1.4310 Schraube: M8x35 mm Innensechskant verzinkt Stahl Mutter: M8 verzinkt Stahl Nutfixierung: Kunststoff PA, glasfaserverstärkt	
Oberfläche:		
Fertigungstoleranz:	Nach DIN - ISO	
Befestigung:	Befestigung in Nut 8 mit Clipnutenstein P44 M8	
Bestell – Nr.	Artikel	
7777 0522	Folienschneider 40 x 40 75 / 56 / 8 mm für P44-P816	
7777 4407	Clips-Nutenstein M8 P44-P816 13,5 x 7,2 mm	

*Preise auf Anfrage

Anwendungsgebiet:

- einsatzfertiger Folienschneider, Klinge auswechselbar, 360° drehbar, für Aluminium-
profile zum Organisieren von Arbeitsplätzen

bwz® - Profiltechnik Lenkrollen ohne Bremse / Lenkrollen mit Bremse

Sie erhalten auch Rollen in antistatischer Ausführung und in Edelstahl auf Anfrage

Anwendungsgebiet:

- Lenkrollen mit Bremse für Tische, Gestelle, Transportwagen





bwz® - Profiltechnik Konferenztisch mit Granitplatte



bwz® - Profiltechnik Reifenlager



bwz® - Profiltechnik Schallschutzumhaussung





bwz[®] - Profiltechnik Untergestelle für Optische Meßmaschinen



bwz[®] - Profiltechnik Umhausungen für Optische Meßmaschinen



Untergestell für Optische Meßmaschinen mit Schreibtischanbausatz



bwz® - Profiltechnik Spritzschutzwand für Gastankanlagen



Regale für Büro's



Regale für Werkstätten und Lager



bwz® - Profiltechnik Palettentransportwagen Tragkraft 1000 kg



bwz® - Profiltechnik Schallschutzumhaussung für Födertöpfe



bwz® - Profiltechnik Messeaufsteller für Original TyreGuard® Reifenschoner
Kundenindividuelle Lösungen

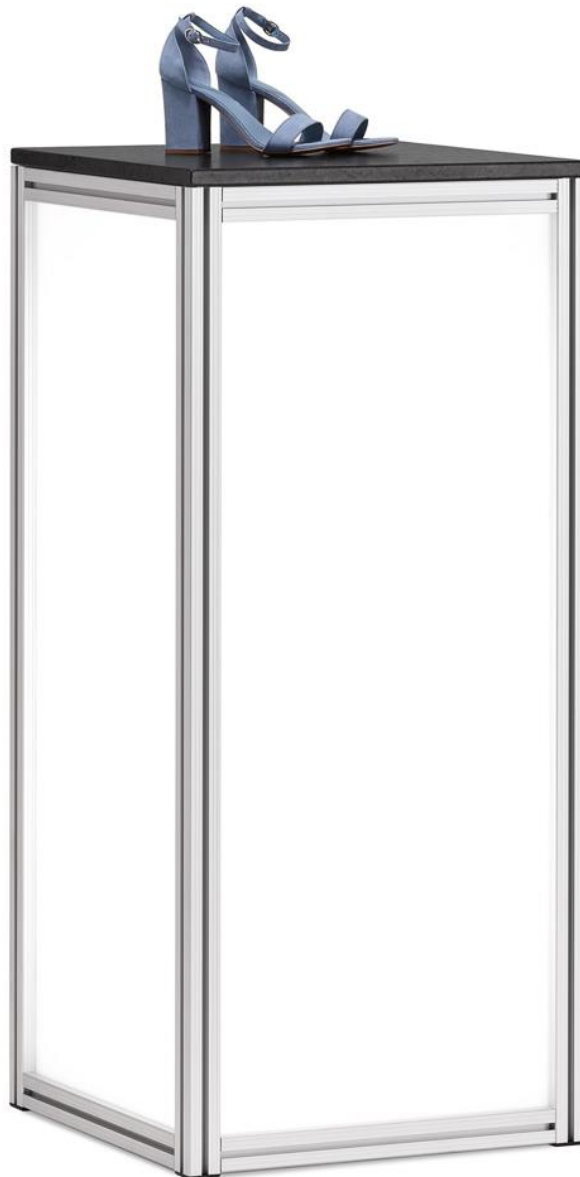


bwz® - Profiltechnik Firmenschilder / Werbetafeln für den Außenbereich



bwz® - Profiltechnik bwz® - Kundenfänger / Werbetafel mobil







bwz® - Profiltechnik Büromöbel nach Wunsch







